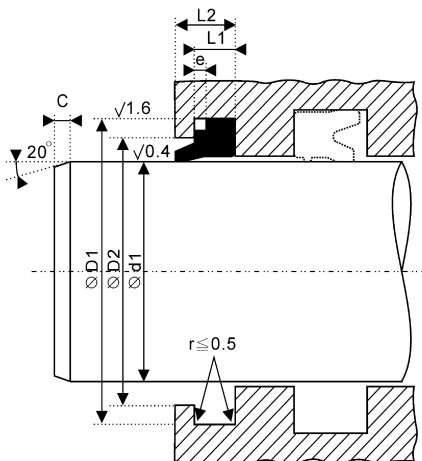




装配例



型式例

截面图	材料	温度范围	速度	特点	代号
	NBR FKM PU	-30至100 -20至200 -35至100	2	适用范围广, 安装方便, 有定位槽	F3

尺寸	公差
φ D2	H10
φ D1	H10
L1	+0.15,0

d1	D1	D2	L1	L2	d1	D1	D2	L1	L2	d1	D1	D2	L1	L2	d1	D1	D2	L1	L2	
10	18	16	4	7																
18	26	24	4	7																
20	28	26	4	7																
22	30	28	4	7																
25	33	31	4	7																
28	36	34	4	7																
30	38	36	4	7																
32	40	38	4	7																
35	43	41	4	7																
36	44	42	4	7																
40	48	46	4	7																
45	53	51	4	7																
50	58	56	4	7																
55	63	61	4	7																
56	64	62	4	7																
60	68	66	4	7																
63	71	69	4	7																
65	73	71	4	7																
70	78	76	4	7																
75	83	81	4	7																
80	88	86	4	7																
90	98	96	4	7																
100	108	106	4	7																
110	122	119	5.5	10																