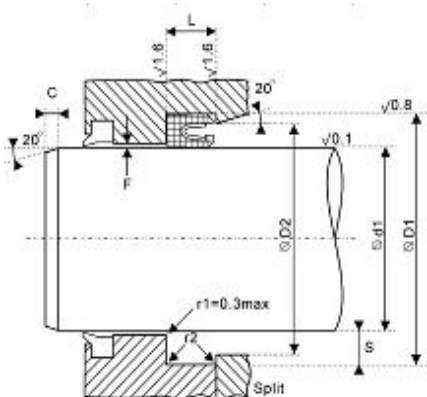




装配例



型式例

截面图	材料	温度范围	压力	速度	特点	代号
	PTFE + 不锈钢	-70至260	≤40	≤15	适宜用于高温高压高速，润滑不好的场合，无爬行	M2

截面宽 S	倒角 C	截面宽 S	倒角 C	压力 P	间隙 F	压力 P	间隙 F	尺寸	公差
1.45	1	6.1	3.5	5	0.25	40	0.08	φ d1	h9
2.25	1.5			10	0.2			φ D1	H9
3.1	2			20	0.15			L	+0.25,0
4.7	2.5			30	0.1				

d1	D1	L	d1	D1	L	d1	D1	L	d1	D1	L	d1	D1	L
3	5.9	2.4	25	31.2	4.8	60	69.4	7.1	120	132.2	9.5	230	242.2	9.5
4	6.9	2.4	28	34.2	4.8	63	72.4	7.1	125	137.2	9.5	240	252.2	9.5
5	7.9	2.4	30	36.2	4.8	65	74.4	7.1	130	142.2	9.5	250	262.2	9.5
6	8.9	2.4	32	38.2	4.8	70	79.4	7.1	135	147.2	9.5	280	292.2	9.5
8	10.9	2.4	35	41.2	4.8	75	84.4	7.1	140	152.2	9.5	300	312.2	9.5
10	14.5	3.6	36	42.2	4.8	80	89.4	7.1	150	162.2	9.5	320	332.2	9.5
12	16.5	3.6	40	49.4	7.1	85	94.4	7.1	160	172.2	9.5	350	362.2	9.5
14	18.5	3.6	42	51.4	7.1	90	99.4	7.1	170	182.2	9.5	360	372.2	9.5
15	19.5	3.6	45	54.4	7.1	95	104.4	7.1	180	192.2	9.5	400	412.2	9.5
16	20.5	3.6	50	59.4	7.1	100	109.4	7.1	190	202.2	9.5			
18	22.5	3.6	52	61.4	7.1	105	114.4	7.1	200	212.2	9.5			
20	26.2	4.8	55	64.4	7.1	110	119.4	7.1	210	222.2	9.5			
22	28.2	4.8	56	65.4	7.1	115	124.4	7.1	220	232.2	9.5			