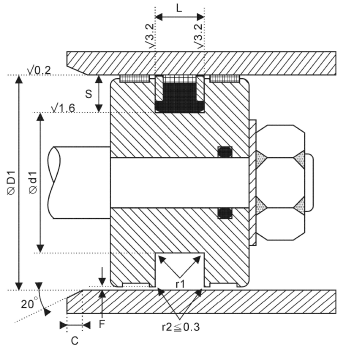


组合山形四氟密封圈 W8-1



装配例



型式例

名称	截面图	材料	温度范围	压力	速度	特点	标识
无导向组合山形四氟密封圈		PTFE NBR POM	-30至100	≤50	≤1	密封性好, 保压性好, 双向密封	W8-1

改变材质, 耐温可至 200度

S	倒角C	压力P	间隙F	尺寸	公差
7	4	16	0.6	$\phi d1$	h 9
7.5	4	25	0.4	$\phi D1$	H 1 0
11.5	6	40	0.3	L	+0.2, 0
14	7.5	50	0.2		

D1	d1	L1	D1	d1	L1	D1	d1	L1	D1	d1	L1	D1	d1	L1
1.750	1.375	0.187	6.500	6.020	0.240									
2.000	1.625	0.187	7.000	6.270	0.365									
2.500	2.125	0.187	7.000	6.270	0.365									
2.750	2.375	0.187	7.250	6.520	0.365									
3.000	2.520	0.240	7.500	6.770	0.365									
3.000	2.450	0.275	8.000	7.270	0.365									
3.000	2.520	0.240												
3.250	2.770	0.240												
3.500	3.020	0.240												
3.500	3.020	0.240												
3.750	3.270	0.240												
4.000	3.520	.240												
4.000	3.520	.240												
4.250	3.770	.240												
4.500	4.020	.240												
4.500	4.020	.240												
5.000	4.270	.365												
5.000	4.270	.365												
5.250	4.520	.365												
5.500	4.770	.365												
5.500	4.770	.365												
5.500	5.020	.240												
6.000	5.270	.365												
6.000	5.520	.240												
6.015	5.285	.365												
6.250	5.520	0.365												
6.250	5.520	0.365												
6.500	5.770	0.365												