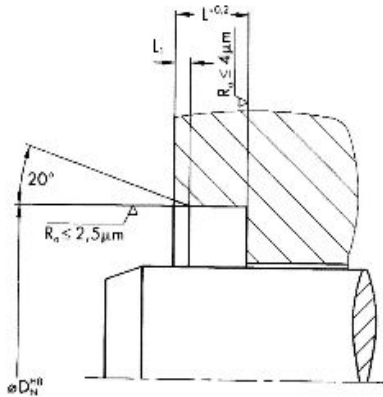




装配例



型式例

截面图	材料	温度范围	速度	特点	代号
	NBR	-30至100	1	内包骨架防骨架生锈, 防尘效果好	F6

尺寸	公差
$\phi D1$	H8
L	$\pm 0.2$

d	D	h	H	d	D	h	H	d	D	h	H	d	D	h	H
6	13	3	4.5	25	35	7	10	48	60	7	10	105	115	7	10
8	14	3.5	5	26	35	7	10	50	60	7	10	110	120	7	10
10	16	3.5	5	28	38	5	7	52	62	7	10	115	125	7	10
12	18	3.5	5	28	40	7	10	55	63	7	10	120	130	7	10
12	22	5	7	30	40	5	7	55	65	5	7	125	140	9	12
14	20	3.5	5	32	42	5	7	60	70	5	7	130	145	9	12
15	21	3.5	5	32	42	7	10	60	73	5	7	140	155	9	12
16	22	3.5	5	35	45	7	10	63	75	7	10	150	165	9	12
17	22	5	7	36	45	7	10	65	75	5	7	160	175	9	12
18	28	5	7	36	46	5	7	70	80	7	10	170	185	10	14
20	28	3.5	5	38	48	7	10	75	85	7	10	180	195	10	14
20	30	5	7	40	50	5	7	80	90	7	10	200	220	12	16
22	28	5	7	40	50	7	10	85	95	7	10	220	240	12	16
24	35	5	7	42	52	7	10	90	100	7	10				
25	35	5	7	45	55	5	7	100	110	7	10				